



charnwood
country
6 • 8 • 12

Instructions d'utilisation et d'installation

country 6 • 8 • 12

TABLE DES MATIERES

INSTRUCTIONS D'UTILISATION

Combustible	3
Fonctionnement de la porte	3
Decendrage de la grille	3
Allumage	4
Contrôle du feu	4
Rechargement	4
Evacuation des cendres	4
Fonctionnement au ralenti	5
Nettoyage et entretien	5
Nettoyage du déflecteur et des passages de fumée	5
Ramonage de la cheminée	5
Anomalies ou pannes	6
Si vous avez besoin de conseils supplémentaires	7

INSTRUCTIONS D'INSTALLATION

Précautions de santé et de sécurité	8
Caractéristiques	8
Cheminée	8
Emplacement du poêle	8
Branchement au conduit de fumée	9
Trappe de ramonage	9
Contrôle avant allumage	10
Réception	10
Dimensions	11
Liste des pièces détachées	12 - 14
Certificat de conformité	15

Avant d'allumer le poêle, vérifier auprès de l'installateur que les travaux et contrôles décrits dans les Instructions d'installation ont été effectués correctement et que la cheminée a été ramonée, qu'elle est en bon état et parfaitement dégagée. Ce poêle ne convient pas pour un système de conduit de fumée commun. Il peut fonctionner de façon intermittente.

COMBUSTIBLE

Ce poêle a été conçu pour brûler du bois. Cet appareil ne doit brûler que du bois bien sec, car le bois vert ou humide crée des dépôts de goudron importants dans le poêle, sur la vitre et dans la cheminée. Pour la même raison, les bois durs (frêne, hêtre et chêne) sont préférables aux bois tendres (par exemple sapin ou épicéa). L'utilisation de bois verts humides réduit aussi considérablement le rendement. Le bois doit être coupé et fendu puis séché à un endroit sec bien ventilé pendant au moins un an.

Pour un fonctionnement optimal un séchage de deux ans, est recommandé.

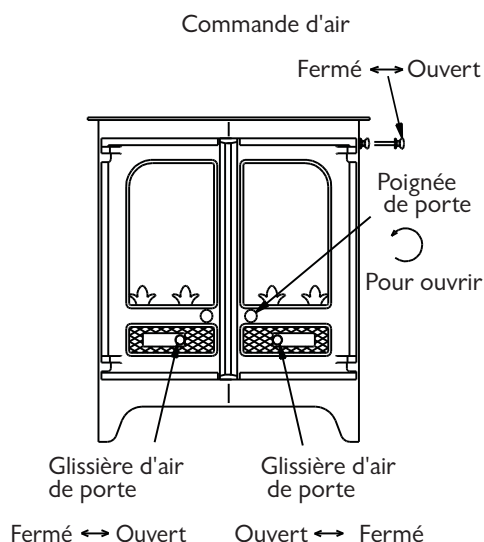
LE COKE DE PETROLE NE CONVIENT PAS A CET APPAREIL. SON UTILISATION ANNULE LA GARANTIE.

Prenez contact avec Charnwood pour des conseils sur d'autres combustibles.

FONCTIONNEMENT DE LA PORTE

Tournez à l'aide de l'outil la poignée de porte droite dans le sens de l'aiguille d'une montre pour fermer dans le sens contraire pour ouvrir. (Fig. 1).

Fig. 1. Commandes du poêle



DECENDRAGE DE LA GRILLE

La grille permet d'éliminer facilement les cendres. Il est possible de brûler du bois sur la grille mais, en cas d'utilisation exclusive au bois, le mieux est de le brûler sur un lit de cendres directement sur le fond du poêle.

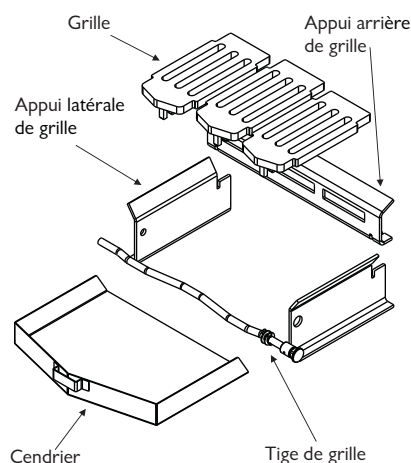
Pour installer la grille, prévoir une clé plate de 10 mm et un tournevis cruciforme.

Avant de poser la grille, retirer l'arrêteur de cendre (30), il n'est pas nécessaire avec la grille et cendrier installés.

Retirer l'écrou d'obturation (coté droit du poêle) à l'aide d'une clé de 10 mm. Déposer le couvercle et la rondelle (à conserver en lieu sûr car si vous devez les remettre en place dans le cas d'un démontage de la grille).

Mettre en place les appuis latéraux et arrière, voir Fig. 2.

Fig. 2. La grille



Positionner la tige de grille, il existe deux façons de procéder :

A) Faire glisser la tige par le trou depuis l'extérieur du poêle. Placer une rondelle sur la tige avant de la faire passer par l'appui latéral droit, puis une autre rondelle sur cette même tige avant de l'engager dans l'appui latéral gauche. Faire glisser les rondelles en position de part et d'autre de l'appui latéral droit et poser les goupilles "bêta".

B) Déposer le bouton de tige de criblage à l'aide d'un tournevis cruciforme. Placer une rondelle sur cette dernière, avant de la faire glisser à travers l'appui latéral droit, poser l'autre rondelle sur la tige avant de la faire passer par l'ouverture du poêle. Faire glisser la tige dans le trou de l'appui latéral gauche puis poser les goupilles "bêta" pour maintenir les rondelles de part et d'autre de l'appui latéral

droit. Reposer le bouton de tige de criblage sur cette dernière.

Repositionnez les grilles dans l'appui arrière, en vérifiant qu'elles s'engagent correctement sur la tige.

Glisser le cendrier sous la grille.

ALLUMAGE

Au premier allumage, le poêle peut émettre des fumées et des odeurs suite à une réaction de la peinture à la silicone du foyer, avec la chaleur. Cette réaction est normale et ces inconvénients cesseront rapidement, mais vous devez pendant ce temps assurer une bonne aération de la pièce.

Commencer par un petit feu et le laisser brûler lentement pendant deux heures pour éliminer toute l'humidité résiduelle des briques.

Vous pouvez allumer le poêle à l'aide de petit bois sec et papier ou des allume-feu. Placer le papier ou les allume-feu puis le petit bois sur le fond du poêle ou sur la grille et recouvrir le tout d'environ 5 cm de combustible. Ouvrir à fond les glissières d'arrivée d'air primaire se situant sur les portes et la glissière d'air de balayage de la vitre (voir Fig. 1). Enflammer le papier ou les allume-feu. Fermer les portes et attendre que le feu ait bien pris avant de remettre du combustible et de régler les commandes d'air à la valeur souhaité.

Pour rallumer le poêle, laisser un lit de cendres, à moins qu'elles ne commencent à obstruer les entrées d'air par-dessous le pare-bûches, dans ce cas il faut en retirer. Pour brûler du combustible générant beaucoup de cendres, nettoyer la grille et vider le cendrier avant tout rallumage.

CONTROLE DU FEU

La vitesse de combustion et donc la puissance se règle par les glissières d'arrivée d'air primaire se situant sur les portes et la glissière d'air de balayage de la vitre (voir Fig. 1).

Les glissières sur les portes ne doivent être utilisées que pour l'allumage ou quand une combustion rapide est recherchée. Elles ne doivent pas être laissées ouvertes à fond pendant une durée prolongée, au risque de créer une surchauffe. Pour le fonctionnement au ralenti, elles doivent être fermées.

La commande d'air de balayage sert la plupart du temps à régler la vitesse de combustion et à maintenir la vitre propre. Tirée à fond elle donne un brassage d'air complet pour une combustion plus rapide et une vitre propre alors que la fermeture complète donne une combustion au ralenti. Il n'est pas possible de conserver la vitre

propre avec cette commande fermée à fond, en particulier après un rechargement en combustible.

Quand le poêle est chaud, ces commandes ne doivent être manipulées qu'à l'aide de l'outil fourni ou avec la protection d'un gant pour éviter toute brûlure des mains.

RECHARGEMENT

Maintenir le foyer bien garni, mais sans que le combustible déborde par-dessus le pare-bûches.

Veiller en particulier en faisant brûler du bois à éviter les projections de combustible par dessus des barres avant, sous peine d'endommager la vitre à la fermeture des portes, ou de provoquer le noircissement de cette dernière. L'intervalle de réapprovisionnement le plus courant pour un poêle fonctionnant à sa puissance nominale, avec des bûches est de une heure. et demie. La hauteur de remplissage maximal est celle qui évite la chute des bûches à l'extérieur du foyer à l'ouverture des portes. Ne pas utiliser de combustible liquide avec cet appareil.

Pour un chauffage optimale et un meilleur contrôle de la combustion, nous vous recommandons vivement l'utilisation d'un thermomètre de conduit de fumée qui peut être acheté chez votre revendeur ou chez Charnwood.

EVACUATION DES CENDRES

Pour brûler du bois, laisser s'accumuler les cendres au fond du foyer. Il n'est nécessaire de retirer ces cendres qu'une ou deux fois par semaine quand elles commencent à gêner la circulation de l'air, par-dessous le pare-bûches.

Pour brûler du combustible générant beaucoup de cendres, vider régulièrement le cendrier avant qu'il ne déborde, une ou deux fois par jour. Ne jamais laisser les cendres s'accumuler dans le cendrier au point d'entrer en contact avec la face inférieure de la grille, sous peine d'endommager gravement la grille. Prendre garde à vérifier que les cendres soient froides avant de les vider dans des bacs ou sacs plastique. Après vidage du cendrier, ranimer le feu en plaçant l'outil sur la commande de tige de grille et la faisant tourner plusieurs fois. Il est aussi possible d'utiliser un tisonnier si nécessaire.

Pour faciliter l'enlèvement des cendres, Charnwood a prévu un porteur de cendres spécial. Celui-ci permet d'y placer le cendrier plein de cendres de manière hermétique pour un transport vers l'extérieur. Vous pouvez l'acheter auprès de votre détaillant ou prendre contact avec Charnwood en cas de difficulté.

FONCTIONNEMENT AU RALENTI

Pour le fonctionnement à faible puissance, les portes doivent être fermées.

Pour brûler du bois, charger quelques grosses bûches sur le feu et laisser brûler une demi-heure avant de fermer les glissières d'air des portes (pour réduire les dépôts de goudron dans la cheminée).

Laisser la glissière d'air de balayage légèrement ouverte pour conserver la vitre propre.

Quelques essais pourront être nécessaires pour trouver le réglage convenant le mieux au type de combustible utilisé et au tirage de la cheminée.

Pour ranimer le feu, vider le cendrier (en cas d'utilisation de combustible autre que le bois), cribler la grille et ouvrir les commandes d'air au maximum. Quand le feu a bien pris, rajouter du combustible si nécessaire, et régler les commandes d'air selon les besoins.

NETTOYAGE ET ENTRETIEN

Nettoyage

La finition du poêle utilise une peinture à haute température qui résiste aux températures d'utilisation normales. Elle peut être nettoyée avec un chiffon humide non pelucheux quand le poêle est froid. Pour repeindre l'appareil, utiliser des peintures spéciales pour hautes températures disponibles chez votre fournisseur ou chez les détaillants en poêle.

Nettoyage de la vitre

La plupart des dépôts sur la vitre peuvent être simplement brûlés en faisant fonctionner le feu au maximum quelques minutes. Si un nettoyage des vitres s'avère nécessaire, ouvrir les portes et les laisser refroidir. Nettoyer la vitre à l'aide d'un chiffon humide avant de l'essuyer avec un chiffon sec. Les taches rebelles sur la vitre peuvent être éliminées à l'aide d'un nettoyant spécial pour vitre de poêle ou plaque vitro-céramique. Ne pas utiliser de tampon ni de nettoyant abrasifs qui pourraient rayer la surface, affaiblir la vitre et causer une défaillance prématurée.

Entretien courant

Il est recommandé d'effectuer un entretien annuel de l'appareil pour le conserver en bon état de fonctionnement. Après nettoyage méticuleux du foyer, vérifier que toutes les pièces internes sont en bon état, remplacer les pièces qui présenteraient des signes d'usure. Vérifier que les joints des portes sont en bon état et que les portes

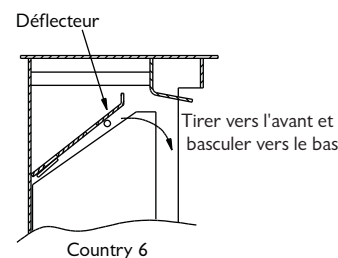
ferment correctement. Un guide d'entretien est disponible sur demande. Les réparations ou modifications ne doivent être entreprises que par le constructeur ou ses agents agréés. N'utilisez que des pièces de rechange d'origine Charnwood.

NETTOYAGE DU DEFLECTEUR ET DES PASSAGES DE FUMEE

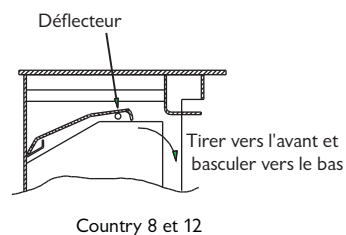
Il est essentiel de conserver propre le déflecteur ainsi qu'autour de la buse de sortie de fumée du poêle pour éviter des émissions de fumées potentiellement dangereuses. Le nettoyage doit être effectué au moins chaque mois, et plus souvent si nécessaire. Il faut laisser s'éteindre complètement le feu pour entreprendre ces opérations.

Tirer le déflecteur vers l'avant puis l'abaisser comme indiqué sur la Fig. 3. Les dépôts de suies doivent être éliminés à l'aide d'une brosse

Fig. 3. Position et abaissement du déflecteur



N.B. Sur le Country 6 le déflecteur n'est pas nécessaire en cas de montage de la chaudière.



en veillant à les faire tomber dans le foyer.

Ramener le déflecteur en position correct, lever l'avant, la pousser vers l'arrière avant de l'abaisser sur ses ergots de maintien.

RAMONAGE DE LA CHEMINÉE

La cheminée doit être ramonée au moins deux fois par an. En cas de sortie par le haut du poêle ou par un adaptateur vertical arrière, il est généralement possible de ramoner le conduit à travers l'appareil.

Commencer par retirer le pare-bûches et le déflecteur. Ramoner ensuite la cheminée et, une fois terminée, vérifier que la suie est bien éliminée de toutes les surfaces horizontales.

En cas d'impossibilité d'effectuer le ramonage à travers l'appareil, l'installateur a prévu un autre moyen, par exemple une trappe d'accès. Après ramonage de la cheminée, les conduits de fumée, ainsi que le tuyau de liaison du poêle à la cheminée doivent être nettoyés à l'aide d'une brosse adaptée.

Après évacuation de toutes les suies à l'intérieur du poêle, reposer le déflecteur (voir Fig. 3) et le pare-bûches.

Il existe différents types de brosse de ramonage pour les différentes formes de conduits de fumée. Pour les conduits standard en brique, nous recommandons d'utiliser une brosse de ramonage à manche centrale avec une roulette guide. Pour les cheminées isolées préfabriquées, consulter les instructions du fabricant pour le ramonage.

ANOMALIES OU PANNES

Le feu ne brûle pas

Vérifier que :

- a) l'entrée d'air n'est pas obstruée,
- b) les cheminées et conduits de fumée sont dégagés,
- c) le combustible utilisé est adapté,
- d) la pièce fournit une alimentation en air suffisante,
- e) il n'y a pas d'extraction d'air dans la même pièce que le poêle,
- f) il y a un tirage suffisant à la cheminée. Quand la cheminée est chaude, elle doit donner un tirage d'au moins 25 Pa.

Noircissement de la vitre

Les différences de valeur dans les tirages des cheminées font que le réglage idéal des commandes d'air dépend de l'installation. Quelques essais peuvent être nécessaires, mais les principes généraux ci-dessous restent valables et un peu de soin, devrait permettre de conserver la vitre propre dans la plupart des cas :

- a) Le balayage d'air utilise l'air chaud pour conserver la vitre propre, donc à l'allumage du poêle, laisser prendre le lit de braises avant de fermer les glissières d'air sur les portes. Ceci peut aussi être nécessaire lors d'un rechargement du poêle.
- b) Lors du rechargement, placer le combustible en arrière, aussi loin que possible du pare-bûches, et ne pas tenter de remplir

excessivement le foyer.

- c) Ne jamais fermer complètement la glissière d'air de balayage elle doit rester ouverte au moins au quart.
- d) Les glissières d'air dans les portes peuvent être légèrement ouvertes pour assister à conserver les vitres propres.
- e) Le bois humide ou des bûches positionnées en dehors du pare-bûches, entraînent un noircissement de la vitre.

Il est toujours plus difficile de conserver les vitres propres quand le poêle est utilisé au ralenti trop longtemps.

Si la vitre continue de noircir, vérifier que tous les joints de conduits de fumée et de l'obturateur de sortie sont parfaitement étanches. Il est aussi indispensable d'avoir un tirage suffisant de la cheminée, sans refoulement. Quand la cheminée est chaude, le tirage doit atteindre environ 25 Pa.

Un certain noircissement de la vitre peut apparaître sous le niveau de la grille avant. Celui-ci ne gêne pas la vue du feu et n'a pas d'influence sur les performances.

Emission de fumée

Avertissement : Cet appareil ne doit pas émettre de fumée quand il est installé et utilisé correctement. Des fumées peuvent apparaître occasionnellement lors de l'évacuation des cendres ou de rechargement. Une émission de fumée permanente peut se révéler dangereuse et ne doit pas être tolérée. Si les émissions de fumée persistent, prendre immédiatement les mesures suivantes :

- a) Ouvrir les portes et fenêtres pour ventiler la pièce.
- b) Laisser le feu s'éteindre et évacuer le combustible de l'appareil en respectant les mesures de sécurité.
- c) Vérifier l'absence d'obstruction dans les conduits de fumée ou la cheminée, procéder à un nettoyage, si nécessaire.
- d) Ne pas tenter de rallumer le feu avant d'avoir identifié la cause des fumées, si nécessaire demander conseil à un spécialiste.

La cause la plus courante de l'émission de fumée est une obstruction des conduits de fumée ou de la cheminée. Pour votre sécurité, conserver toujours ces éléments propres.

Combustion vive et incontrôlable

Vérifier que :

- a) Les portes sont parfaitement fermées.
- b) Les glissières d'air sont descendues au réglage minimum.

- c) La glissière d'air de balayage est fermée.
- d) le combustible utilisé est adapté.
- e) Les joints des portes et de la glissière de lavage d'air sont intacts.

Feux de cheminée

Si la cheminée est ramonée régulièrement et soigneusement, les feux de cheminée ne doivent pas se produire. Mais en cas de feu de cheminée, fermer les glissières d'air des portes et la glissière d'air de balayage, puis fermer soigneusement les portes de l'appareil. Cela doit éteindre le feu de cheminée, conserver les commandes d'air fermées jusqu'à l'extinction du feu dans le poêle. Nettoyer ensuite la cheminée et les conduits de fumée. Si le feu de cheminée ne s'éteint pas après les mesures ci-dessus, appelé immédiatement les pompiers.

La cheminée doit être examinée attentivement après un feu de cheminée pour y détecter tout dégât possible. Demander conseil à un expert si nécessaire.

SI VOUS AVEZ BESOIN DE CONSEILS

SUPPLÉMENTAIRES

Si vous avez besoin d'aide, votre installateur est apte à répondre à la plupart de vos questions. Votre vendeur local Charnwood possède toute l'expérience nécessaire et peut également vous apporter des conseils utiles. Vous pouvez enfin obtenir de l'aide supplémentaire auprès du service après-vente Charnwood qui se fera un plaisir de vous conseiller, si nécessaire.

PRECAUTIONS DE SANTE ET SECURITE

L'installation du poêle doit s'effectuer dans les règles de l'art, conformément aux DTU et prescriptions de la DDASS.

Certains types de ciment réfractaire sont caustiques et ne doivent en aucun cas entrer en contact avec la peau. En cas de contact, laver abondamment à l'eau courante.

Si l'installation est susceptible de déplacer des éléments contenant de l'amiante, utiliser les mesures de protection appropriées.

Aucun ventilateur d'extraction ne doit être installé dans la même pièce que le poêle, car il risquerait d'entraîner l'émission de fumée dans la pièce.

Cet appareil ne convient pas pour un conduit de fumée commun. Il peut fonctionner de façon intermittente.

Une alimentation suffisante en air de combustion doit être assurée dans la pièce où se trouve le poêle. Les ouvertures minimales sont: 5.5cm² pour le Country 6; 16,5 cm² pour le Country 8, et 38,5 cm² pour le Country 12. Cette précaution est tout particulièrement nécessaire si la pièce est pourvue de doubles vitrages. Les grilles de ventilation doivent être positionnées de façon à éviter tout risque d'obstruction.

Vous devez dans tous les cas respecter les lois et normes de construction françaises. L'installation doit être effectuée dans les règles de l'art et conformément aux DTU.

CARACTERISTIQUES

Country	6	8	12
Puissance (kW)	6	8	12
Poids (kg)	90	105	121
Temp des Gas de Fumee (°C)	290	300	414
Debit Massique des Gaz de fumee (g/s)	4.0	6.4	8.9
Distance minimum des matières combustible et pour accès autour du poêle			
Côté (mm)	550	600	600
Arrière (mm)	550	600	600

CHEMINEE

Pour que l'appareil fonctionne correctement, la hauteur de la cheminée ne peut pas être inférieure à 4 mètres, mesurée à la verticale de la sortie du poêle jusqu'au sommet de la cheminée. Les

dimensions intérieures de la cheminée doivent être de préférence de 175 mm ou 200 mm de diamètre ou au carré MAIS JAMAIS INFÉRIEURES A 150 mm.

En cas d'utilisation d'une cheminée existante, la ramoner et la contrôler, elle doit être en bon état, sans fissure ni obstruction, et ne doit pas avoir une section trop importante. Si la cheminée est en mauvais état, demander conseil à un expert qui pourra conseiller un doublage. Si un doublage s'avère nécessaire, utiliser un système de doublage convenant au combustible solide.

A défaut de cheminée existante, une cheminée préfabriquée ou un conduit de fumée en acier inoxydable isolé à double paroi conforme aux normes françaises peuvent convenir, avec installation à l'intérieur ou à l'extérieur. Ces conduits de fumée doivent être posés conformément aux instructions du constructeur et aux normes de construction applicables.

Les conduits de fumée simple paroi peuvent convenir pour la liaison du poêle à la cheminée mais ne conviennent pas pour une cheminée complète.

En cas de tirage excessif de la cheminée, poser un stabilisateur mécanique de tirage.

Il est important de disposer d'un tirage suffisant pour la cheminée, sans possibilité de refoulement. Quand la cheminée est chaude, le tirage ne doit pas être inférieur à 25 Pa. En cas de doute sur ce point, demander conseil à un expert.

EMPLACEMENT DU POELE

Le poêle doit reposer sur une plaque de sol incombustible et se trouver au moins aux distances ci-dessous de tout matériau combustible :

Un espace derrière le poêle d'au moins 25 mm doit permettre l'entrée d'air dans les conduits de balayage. La température du socle peut dans des conditions extrêmes dépasser 100°C, un socle maçonné réfractaire est donc indispensable. Le positionnement du poêle et la dimension de la plaque sont régis par les normes de constructions applicables aux appareils de classe 1. Ces normes de construction recommandent que la plaque dépasse devant le poêle d'au moins 300 mm et sur les côtés d'au moins 150 mm. En cas de doute sur le positionnement du poêle, demander conseil à un expert, soit au fournisseur, soit à un ingénieur en bâtiment.

Il doit exister une bonne circulation d'air autour de l'appareil pour un transfert de chaleur maximal vers la pièce comme pour éviter toute

surchauffe. Un espace d'au moins 150 mm de chaque côté et de 300 mm au-dessus de l'appareil doit permettre une circulation d'air suffisante. Si l'habillage comporte une poutre ou élément de structure en bois, celle-ci doit se trouver au minimum à 460 mm et de préférence à 600 mm de l'appareil. Dans certains cas il peut être nécessaire d'isoler la poutre ou la pièce de structure, pour la protéger.

BRANCHEMENT AU CONDUIT DE FUMÉE

Il existe plusieurs méthodes pour brancher le poêle au conduit de fumée. Ces méthodes sont illustrées sur les figures 5 à 8.

En cas d'utilisation du raccord de conduit de fumée vertical arrière, la cheminée peut être ramonée à travers l'appareil, sauf pour un Country 6 équipé d'un brouilleur.

Les longueurs horizontales de conduit de fumée doivent être réduites au minimum et ne doivent jamais dépasser 150 mm de long.

La face d'étanchéité de la buse de sortie en fonte au conduit de fumée doit être enduite de mastic réfractaire avant fixation au corps du poêle à l'aide des deux vis fournies. L'obturateur de sortie doit être déposé, étanché au ciment réfractaire puis reposé, en prenant garde d'aligner le pli de l'obturateur avec les oreilles du foyer, comme indiqué sur la Fig. 9. Vérifier que la plaque de fixation ne gêne pas le bon appui du déflecteur. Tous les branchements de conduit de fumée doivent être parfaitement étanches.

Fig. 5. Plaque de registre verticale avec cheminée maçonnée

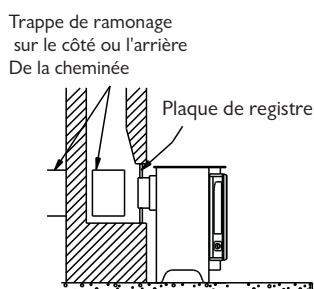


Fig. 6. Plaque de registre horizontale avec branchement de conduit de fumée par l'arrière

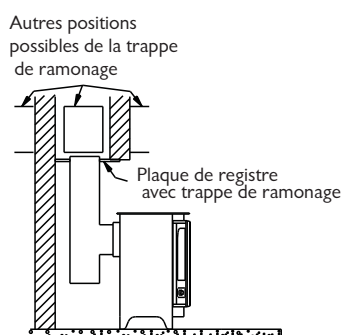


Fig. 7. Plaque de registre horizontale avec conduit de fumée vers le haut

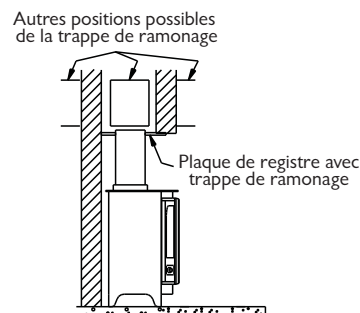


Fig. 8. Plaque de registre horizontale avec raccordement de fumées vertical arrière en option

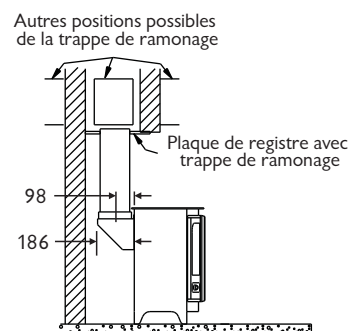
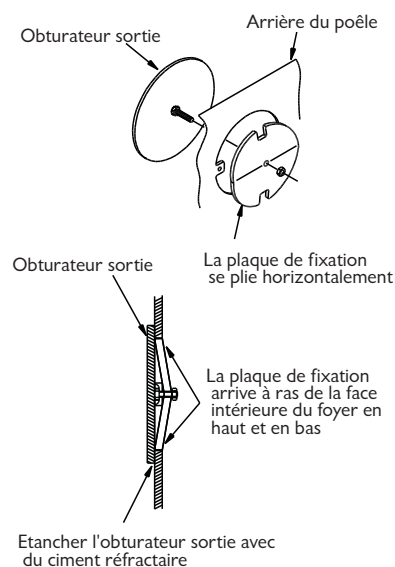


Fig. 9.. Obturateur sortie de conduit de fumée



TRAPPE DE RAMONAGE

Il est possible de faire passer une brosse de ramonage de 40 cm de diamètre à travers l'appareil, mais dans la plupart des installations avec sortie arrière, une trappe de ramonage est nécessaire pour permettre un ramonage complet de la cheminée. Le raccord de conduit de fumée arrière vertical en option permet le ramonage du

conduit, à travers le poêle.

Des trappes de ramonage peuvent être intégrées à la maçonnerie de la cheminée ou dans la plaque de registre. Les différentes positions des trappes de ramonage sont présentées sur les figures 5 à 8.

CONTROLE AVANT ALLUMAGE

Vérifier que le déflecteur est en place au sommet du poêle.

L'emplacement et le positionnement du déflecteur sont indiqués sur la Fig. 3.

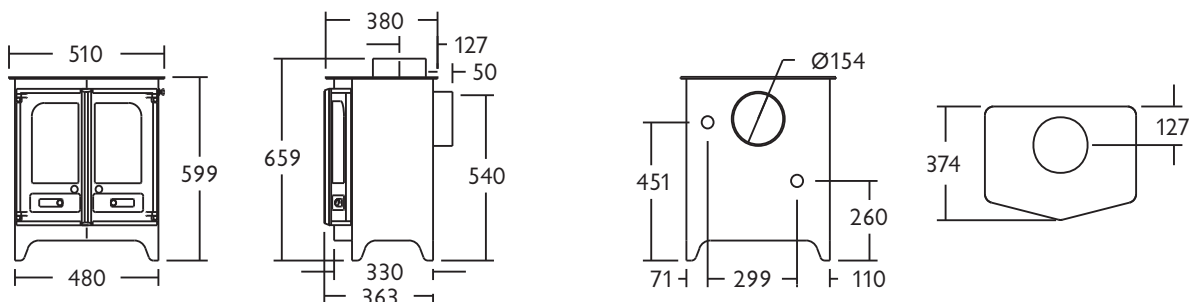
Avant le premier allumage, vérifier que le pare-bûches est mise en place correctement et que les portes ferment bien. En cas d'utilisation de la grille multi combustible, vérifier que celle-ci fonctionne correctement.

RECEPTION

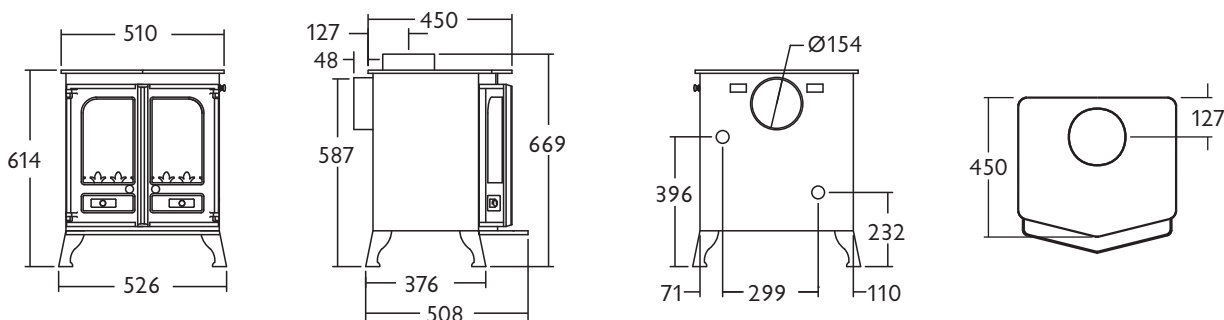
Après l'achèvement de l'installation et un temps de séchage suffisant pour le ciment et le mortier réfractaire, mettre en place une couche de cendres ou de sable à la base du poêle avant de l'allumer et de le vérifier pour s'assurer que les fumées et vapeurs sont bien évacués de l'appareil pour être aspirés et dégagés correctement. Vérifier aussi l'étanchéité générale et tous les joints.

A l'achèvement de l'installation et après réception, veuillez laisser les instructions d'utilisation avec le client et si nécessaire expliquer le fonctionnement de l'appareil.

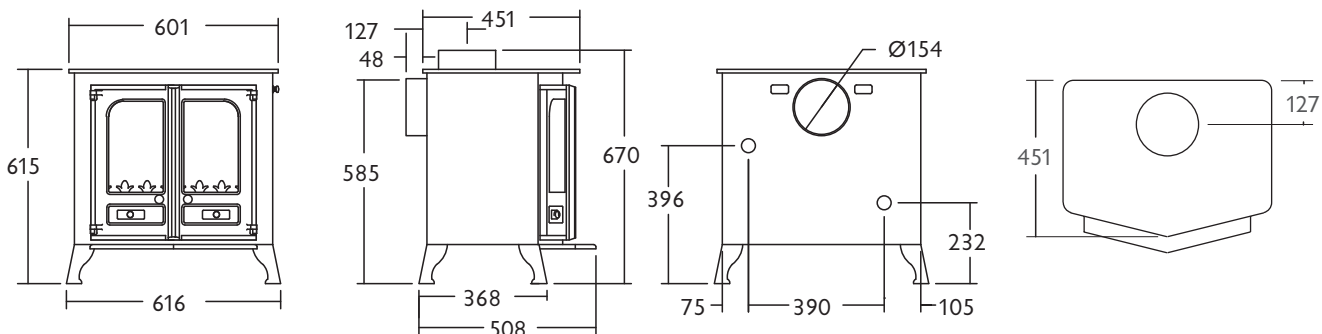
DIMENSIONS (TOUTES DIMENSIONS EN MM)



Country 6 MkII



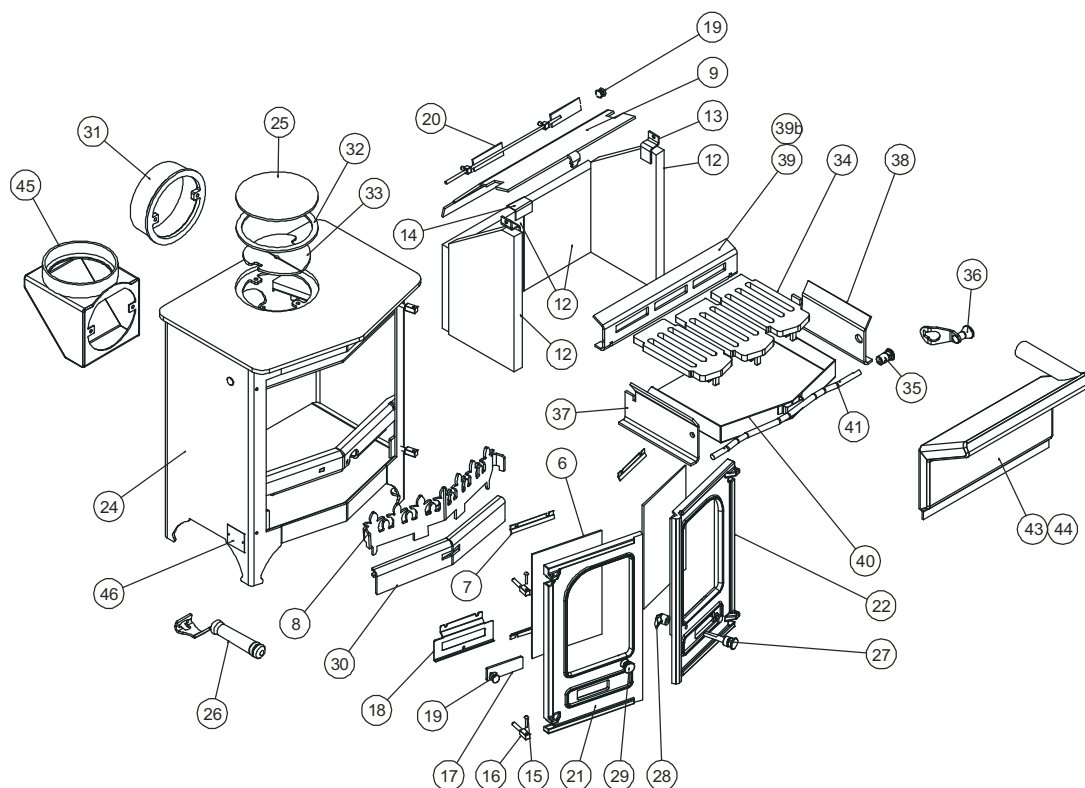
Country 8WB MkII



Country 12WB MkII

LISTE DES PIÈCES DETACHÉES COUNTRY 6 MK II

Version I



Numéro	Référence	Description
3*	008/LV35/S	Kit de joints des portes (avec colle)
4*	008/FW29	Colle de joint de porte
5*	008/RW55	Joint pour vitre
6	006/LW30	Vitre vitrocéramique (avec joint)
7	004/GV23	Pattes de fixation de vitres
8	010/DY08	Pare bûches
9	010/DY31	Déflecteur
12	011/GV28S	Ensemble de briques réfractaires
13	004/GV27	Pattes de fixation réfractaires
14	004/GV24	Pattes de fixation réfractaires arrière
15	008/BW39/S	Jeu d'axes de charnière
16	008/FW27	Gond
17	012/TW14	Glissière d'air primaire
18	004/DY26	Guide de glissière d'air primaire
19	002/TW13	Bouton de commande d'air
20	004/TW48	Glissière - air de balayage de la vitre
21	002/GV01	Porte gauche
22	002/GV02	Porte droite
23	010/TW55	Buse fonte pour tuyau fonte (optionnel)
24	001/DY10	Foyer d'acier industriel monobloc
25	012/TW09	Plaque d'obturation
26	012/BV20/A	Poignée de porte et cendrier
27	002/DY18	Bouton et axe de loquet

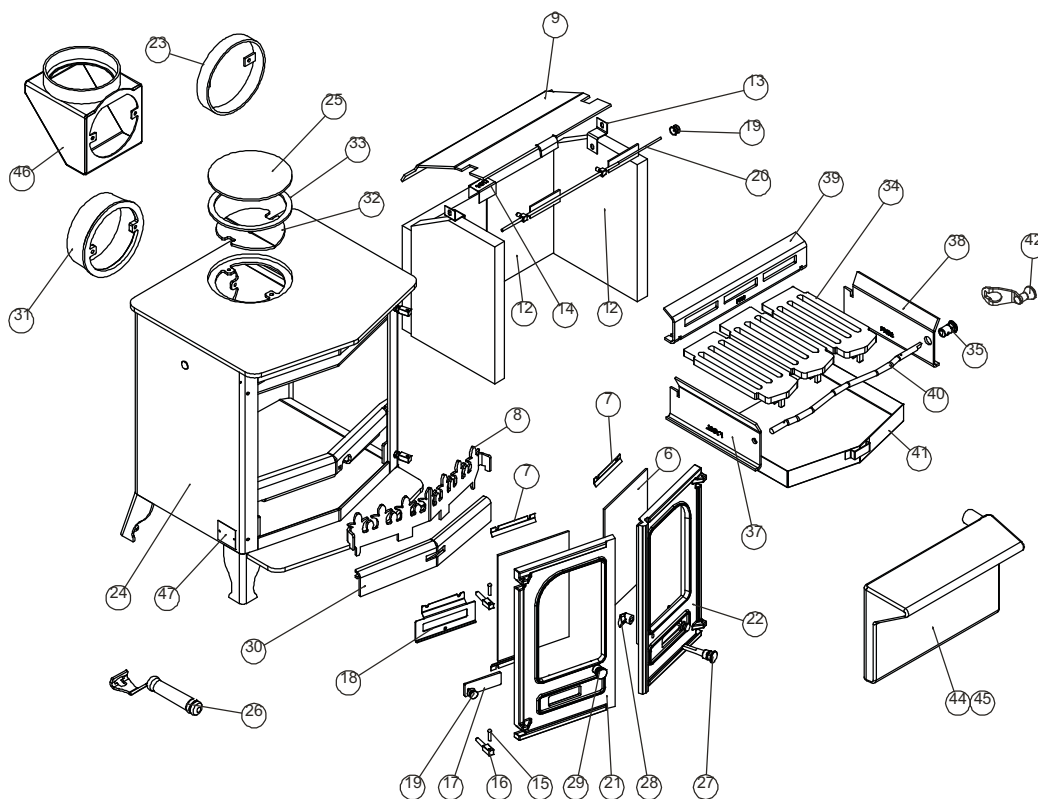
Numéro	Référence	Description
28	002/AY14	Came de fermeture de la porte
29	002/DY19	Bouton de porte gauche
30	010/DY14	Arrêteur de cendre
31	002/CH12B	Buse de sortie en fonte
32	010/NV11	Anneau d'écartement en fonte
33	010/AY51	Plaque de fixation
34#	002/DY03	Plaque de grille
35#	002/DY21	Bouton de tige de criblage
36#	008/DY27	Poignée pour cribleuse
37#	010/DY05L	Appui gauche de grille
38#	010/DY05R	Appui droite de grille
39#	010/DY06	Appui arrière de grille
39b	010/DY06B	Appui arrière (avec brouilleur)
40#	004/DY17	Cendrier
41#	010/DY13	Tige de criblage
42*	008/DY23	Fixations de tige de criblage (10)
42a	010/DY20	Grille fonte et cendrier (optionnel)
43	010/TW50	Brouilleur - acier (optionnel)
44	010/TW50/SS	Brouilleur - inox (optionnel)
45	010/TW33	Adaptateur vertical arrière (optionnel)
46	012/GV11	Plaque d'identification
47*	010/EW51	Porteur de cendre (optionnel)
48*	010/GV14	Rebord adaptable sous portes

*Ces articles ne sont pas montrés sur le schéma
#Préciser la couleur désirée lors de votre commande.

Pour obtenir les pièces de rechange contactez votre dépositaire local en lui donnant le modèle, le numéro de la pièce et la description. En cas de difficulté entrez en contact avec le fabricant à l'adresse montrée. Ce schéma est pour l'identification seulement.

LISTE DES PIÈCES DETACHÉES COUNTRY 8 MK II

Version H



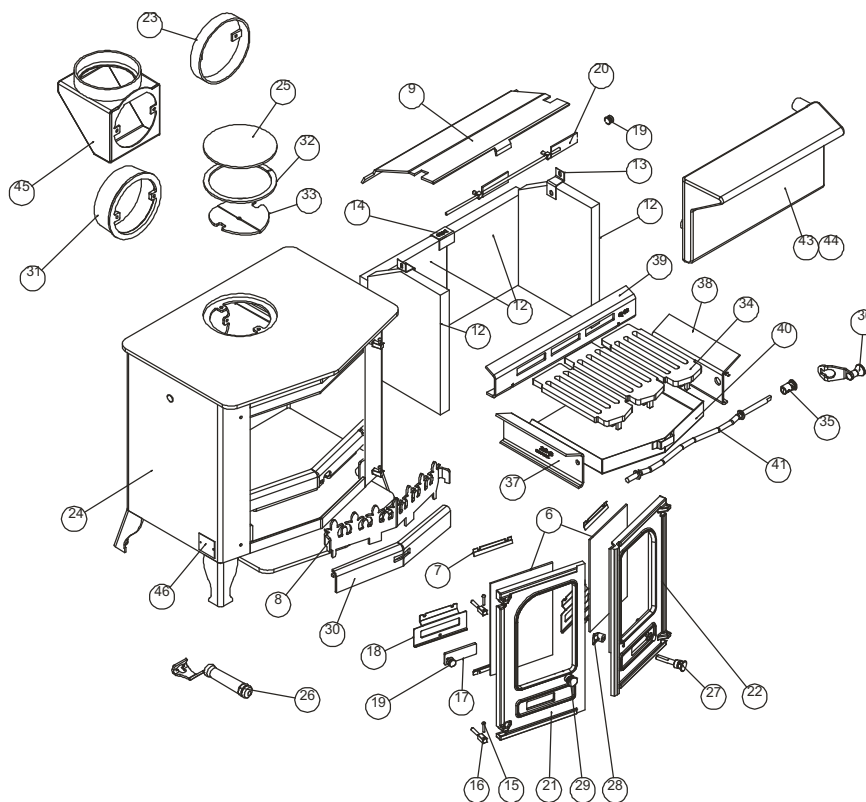
Numéro	Référence	Description	Numéro	Référence	Description
3*	008/LV35/S	Kit de joints des portes (avec colle)	27	002/DY18	Bouton et axe de loquet
4*	008/FW29	Colle de joint de porte	28	002/AY14	Came de fermeture de la porte
5*	008/RW55	Joint pour vitre	29	002/DY19	Bouton de porte gauche
6	006/LW30	Vitre vitrocéramique (avec joint)	30	010/DY14	Arrêteur de cendre
7	004/GV23	Pattes de fixation de vitres	31	002/CH12B	Buse de sortie en fonte
8	010/DY08	Pare bûches	32	010/AY51	Plaque de fixation
9	010/LV31	Défecteur	33	010/NV11	Anneau d'écartement en fonte
12	011/LV28S	Ensemble de briques réfractaires	34#	002/FY03	Plaque de grille
13	004/XV30	Pattes de fixation briques réfractaires	35#	002/DY21	Bouton de tige de criblage
14	004/LV24	Pattes de fixation réfractaires arrière	36*	010/EW51	Porteur de cendre (optionnel)
15	008/BW39/S	Jeu d'axes de charnière	37#	010/FY05L	Appui latéral de grille à gauche
16	008/FW27	Gond	38#	010/FY05R	Appui latéral de grille à droite
17	012/TW14	Glissière d'air primaire	39#	010/FY06	Appui arrière de grille
18	004/DY26	Guide de glissière d'air primaire	40#	010/DY13	Tige de criblage
19	002/TW13	Bouton de commande d'air	41#	004/LV17	Cendrier
20	004/TW48	Glissière - air de balayage de la vitre	42#	008/DY27	Poignée pour cribleuse
21	002/GV01	Porte gauche	43*	008/DY23	Fixations de tige de criblage (10)
22	002/GV02	Porte droite	43a	010/FY20	Grille fonte et cendrier (optionnel)
23	010/TW55	Buse fonte pour tuyau fonte (optionnel)	44	010/LV25	Brouilleur - acier (optionnel)
24	001/FY10	Foyer d'acier industriel monobloc	45	010/LV25/SS	Brouilleur - inox (optionnel)
25	012/TW09	Plaque d'obturation	46	010/TW33	Adaptateur vertical arrière (optionnel)
26	012/BV20/A	Poignée de porte et cendrier	47	012/LV11	Plaque d'identification

*Ces articles ne sont pas montrés sur le schéma
#Préciser la couleur désirée lors de votre commande.

Pour obtenir les pièces de rechange contactez votre dépositaire local en lui donnant le modèle, le numéro de la pièce et la description. En cas de difficulté entrez en contact avec le fabricant à l'adresse montrée. Ce schéma est pour l'identification seulement.

LISTE DES PIÈCES DETACHÉES COUNTRY 12 MK II

Version G



Numéro	Référence	Description
3*	008/LV35/S	Kit de joints des portes (avec colle)
4*	008/FW29	Colle de joint de porte
5*	008/RW55	Joint pour vitre
6	006/LW30	Vitre vitrocéramique (avec joint)
7	004/GV23	Pattes de fixation de vitres
8	010/DY08	Pare bûches
9	010/MV31	Défecteur
12	011/MV28S	Ensemble de briques réfractaires
13	004/XV30	Pattes de fixation briques réfractaires
14	004/LV24	Pattes de fixation réfractaires arrière
15	008/BW39/S	Jeu d'axes de charnière
16	008/FW27	Gond
17	012/TW14	Glissière d'air primaire
18	004/DY26	Guide de glissière d'air primaire
19	002/TW13	Bouton de commande d'air
20	004/GY14	Glissière - air de balayage de la vitre
21	002/GV01	Porte gauche
22	002/GV02	Porte droite
23	010/TW55	Buse fonte pour tuyau fonte (optionnel)
24	001/GY10	Foyer d'acier industriel monobloc
25	012/TW09	Plaque d'obturation
26	012/BV20/A	Poignée de porte et cendrier

Numéro	Référence	Description
27	002/DY18	Bouton et axe de loquet
28	002/AY14	Came de fermeture de la porte
29	002/DY19	Bouton de porte gauche
30	010/DY14	Arrêtore de cendre
31	002/CH12B	Buse de sortie en fonte
32	010/NV11	Anneau d'écartement en fonte
33	010/AY51	Plaque de fixation
34#	002/FY03	Plaque de grille
35#	002/DY21	Bouton de tige de criblage
36#	008/DY27	Poignée pour grilleuse
37#	010/GY04	Appui gauche de grille
38#	010/GY05	Appui droit de grille
39#	010/GY06	Appui arrière de grille
40#	004/LV17	Cendrier
41#	010/GY13	Tige de criblage
41a	010/GY20	Grille fonte et cendrier (optionnel)
42*	008/DY23	Fixations de tige de criblage (10)
43	010/MV25	Brouilleur - acier (optionnel)
44	010/MV25/SS	Brouilleur - inox (optionnel)
45	010/TW33	Adaptateur vertical arrière (optionnel)
46	012/MV11	Plaque d'identification
47*	010/EW51	Porteur de cendre (optionnel)

*Ces articles ne sont pas montrés sur le schéma
#Préciser la couleur désirée lors de votre commande.

Pour obtenir les pièces de rechange contactez votre
dépositaire local en lui donnant le modèle, le numéro
de la pièce et la description. En cas de difficulté entrez
en contact avec le fabricant à l'adresse montrée.
Ce schéma est pour l'identification seulement.

charnwood



A.J WELLS & SONS LTD

08

Bishops Way, Newport, Isle of Wight PO30 5WS, United Kingdom

A Division of A.J.Wells & Sons Limited Registered in England No. 03809371

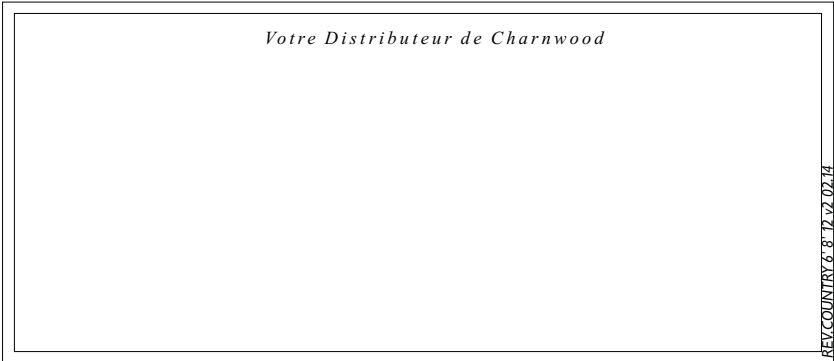
EN13240:2001

country

6 • 8 • 12

POÊLES À COMBUSTIBLE SOLIDE

	Country 6	Country 8	Country 12
N° de certificat de conformité ce:	<i>DY44-CPD-2006</i>	<i>FY44-CPD-2006</i>	<i>GY44-CPD-2006</i>
Distance minimale des matériaux combustibles Côté: Arrière:	<i>550mm</i> <i>550mm</i>	<i>600mm</i> <i>600mm</i>	<i>600mm</i> <i>600mm</i>
Emissions de co dans les produits de combustion:	<i>0.21%</i>	<i>0.20%</i>	<i>0.24%</i>
Température des fumées:	<i>269°C</i>	<i>319°C</i>	<i>414°C</i>
Puissance thermique de chauffage:	<i>7.2kW</i>	<i>8.2kW</i>	<i>12.0kW</i>
Rendement énergétique:	<i>80.5%</i>	<i>79.8%</i>	<i>74.1%</i>
Type de combustible:	<i>Bûches de bois</i>	<i>Bûches de bois</i>	<i>Bûches de bois</i>



charnwood 8, RUE DE L'ISÈRE, 31880 LA SALVETAT, FRANCE
TÉL/TÉLÉCOPIE. 05 61 91 63 01 WWW.CHARNWOOD.COM E: VENTES@CHARNWOOD.COM

