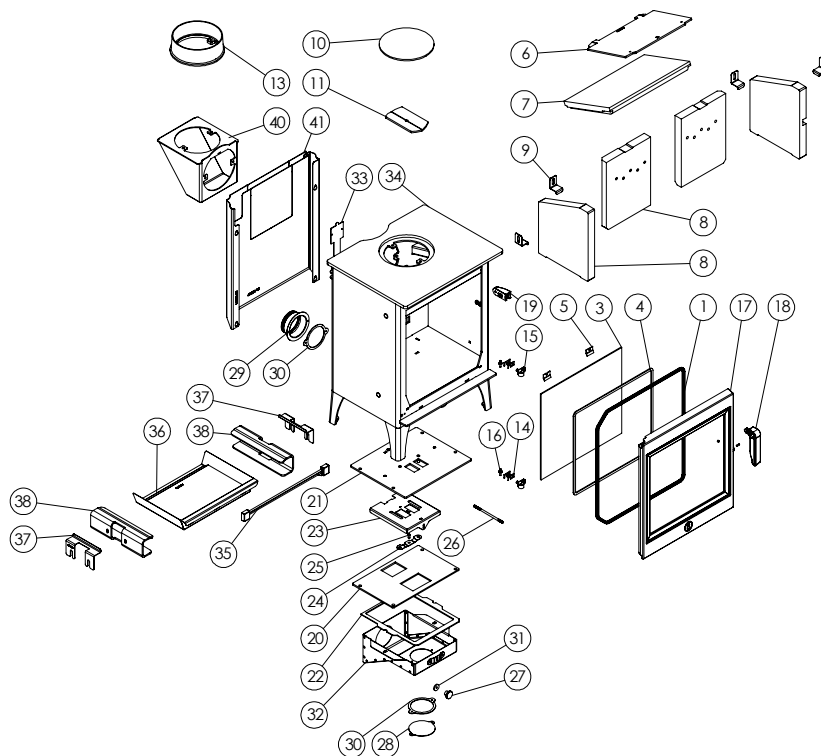


Charnwood Cranmore 5 Liste des Pièces

Version B



Item	Numéro	Description
1	008/AB035	Jeu de joints de porte, y compris colle
2*	008/FW29	Colle pour joint de porte
3	006/AB018	Vitre vitrocéramique (avec joint)
4	008/EW45	Joint pour vitre
5	004/KV23	Pattes de fixation de vitres
6	010/AB045	Défecteur supérieur
7	011/AB031	Défecteur en vermiculite
8	011/AB028S	Ensemble de briques réfractaires
9	004/XV30	Pattes de fixation briques réfractaires
10	012/TW09	Plaque d'obturation
11	010/AY51	Plaque de fixation
12*	008/NV38	Joint corde de fixation du conduit de raccordement
13#	002/CH12B	Buse de sortie en fonte
14	004/BR021	Ecarteur du Gond
15	002/BR020	Gond
16	008/ST068/2	Clavette
17#	003/LC001A	Porte en fonte
18#	003/AB012A	Poignée de porte
19#	003/AB055A	Réceptacle loquet de porte
20	008/AB110	Garniture de commande d'air
21	010/LC130	Plaque d'arrivée d'air

Item	Numéro	Description
22	008/LC045	Garniture de boîte d'air
23	004/AB115	Glissière de contrôle d'air
24	004/BR015	Plaque support du sélecteur
25	008/ES36/01	Sélecteur de changement de position
26	004/AA084	Commande d'arrivée d'air
27	008/AY37	Bouton de commande d'air
28	004/CR064	Obturbateur sortie
29	004/CR048	Buse pour l'air entrant
30	008/CR063	Garniture d'obturbateur sortie
31	008/BR052	Rondelle en feutre
32	004/LC040	Boîte d'admission d'air
33	012/LC011	Plaque d'identification
34	001/LC010	Foyer acier monobloc
35	002/AB008	Pare bûches
36	004/AB017	Cendrier
37	004/AB044	Support de brique
38	010/AB016	Plaque de foyer latérale
39*	010/EW51	Porteur de cendre (optionnel)
40#	010/TW33	Adaptateur vertical arrière (optionnel)
41#	010/LB080	Bouclier thermique (optionnel)

*Ces articles ne sont pas montrés sur le schéma.

Pour obtenir les pièces de rechange contactez votre dépositaire local en lui donnant le modèle, le numéro de la pièce et la description. En cas de difficulté entrez en contact avec le fabricant à l'adresse montrée. Ce schéma est pour l'identification seulement.

charnwood BISHOPS WAY, NEWPORT, ISLE OF WIGHT PO30 5WS, UNITED KINGDOM

T: +44 (0) 1983 537799 • F: +44 (0) 1983 537788 • WWW.CHARNWOOD.COM

